

Finiture piano disponibili
Melaminico (MFC)
Perfect Sense
Laminato scrivibile.

Meccanismo di ribaltamento piano
in lamiera d'acciaio con maniglie di
sblocco. Cover in polipropilene
(PP) nero.

Gamba con montante in tubo d'acciaio
a sezione ovale 60x30 mm con
estremità conificata e piede in tubo
d'acciaio a sezione ellittica 60x30 mm.
Verniciatura epossipoliestere a polveri
Nero RAL 9005
Grigio
Bianco RAL 9003
o trattamento galvanico di Cromatura.

Ruota girevole con freno (kick pedal)
ø 75 mm con supporto in poliammide
e gomma termoplastica anti-traccia.

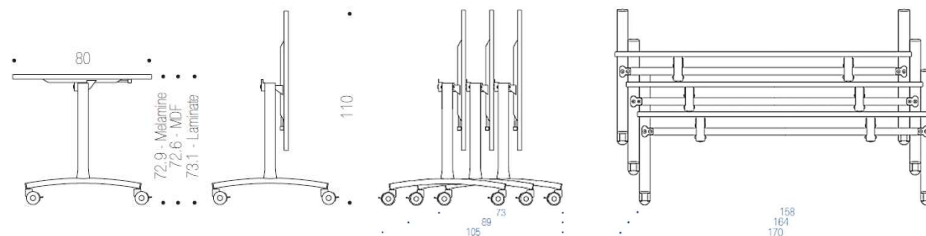
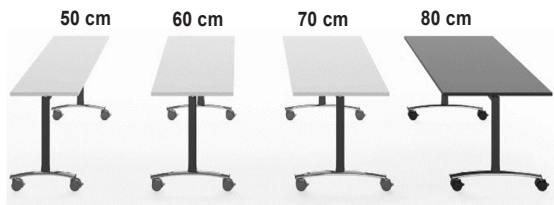
Gancio in nylon grigio
per unione piani
(optional).

Contenitore in acciaio a 4 o 6
moduli elettrici e/o multimediali
verniciato Bianco, Nero o Grigio.
Disponibile con modulo passacavi
(optional).

Passacavi orizzontale in
polipropilene (PP) nero.

Pannello frontale.
Finiture disponibili
Melaminico (MFC)
Perfect Sense
(optional).

Passacavi verticale
in lamiera d'acciaio ad
incastro (optional).



Finiture Gambe



Gamba con montante in tubo d'acciaio a sezione ovale con estremità conifcata e Piede in tubo d'acciaio a sezione ellittica.
Verniciatura in epossipoliestere a polveri.

Disponibili in 4 finiture:

Nero RAL9005

Grigio

Bianco RAL9003

Montante Nero RAL9005 con piede Cromato.

Finiture Piani

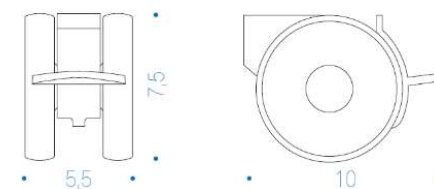




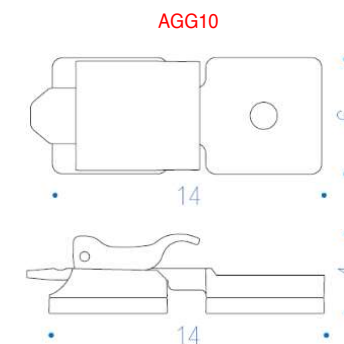
Ruota girevole con freno (kick pedal) $\varnothing 75$ mm. Supporto in polipropilene con battistrada in gomma termoplastica, adatta per pavimenti moquette. Portata statica 120 kg.



Perno ruota avvitato al dado posto all'interno del porta-ruota in nylon, per garantire resistenza nel tempo.



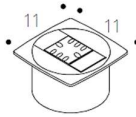
Gancio in nylon grigio per unione piani.



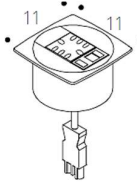


Modulo singolo in ABS con sistema elettrico e/o multimediale e passacavi.

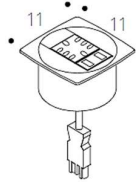
KIT06 / A



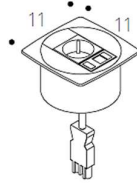
KIT06 / B



KIT06 / C

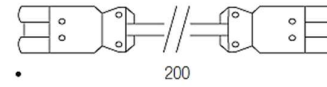


KIT06



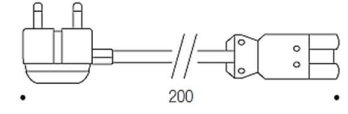
KIT03

Cavo di connessione tra moduli elettrici 2 mt (H05VV-F 3G 1.5 mm² / GST18 - GST18).



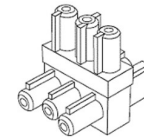
KIT09

Cavo elettrico 2 mt (H05VV-F 3G 1.5 mm² / GST18 - Spina Maschio).



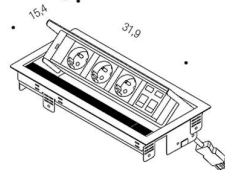
KIT12

Distributore a 3 vie.

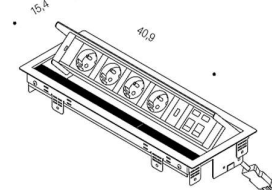


Contenitore in acciaio a 4 o 6 moduli elettrici e/o multimediali.

KIT07*

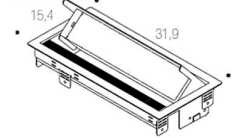


KIT08*

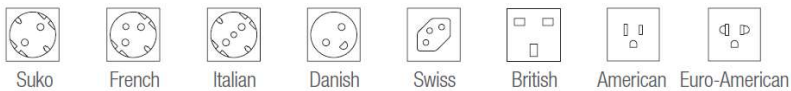


Contenitore passacavi richiudibile in acciaio verniciato (Bianco, Nero o Grigio).

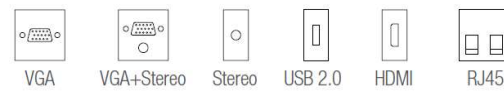
KIT04*



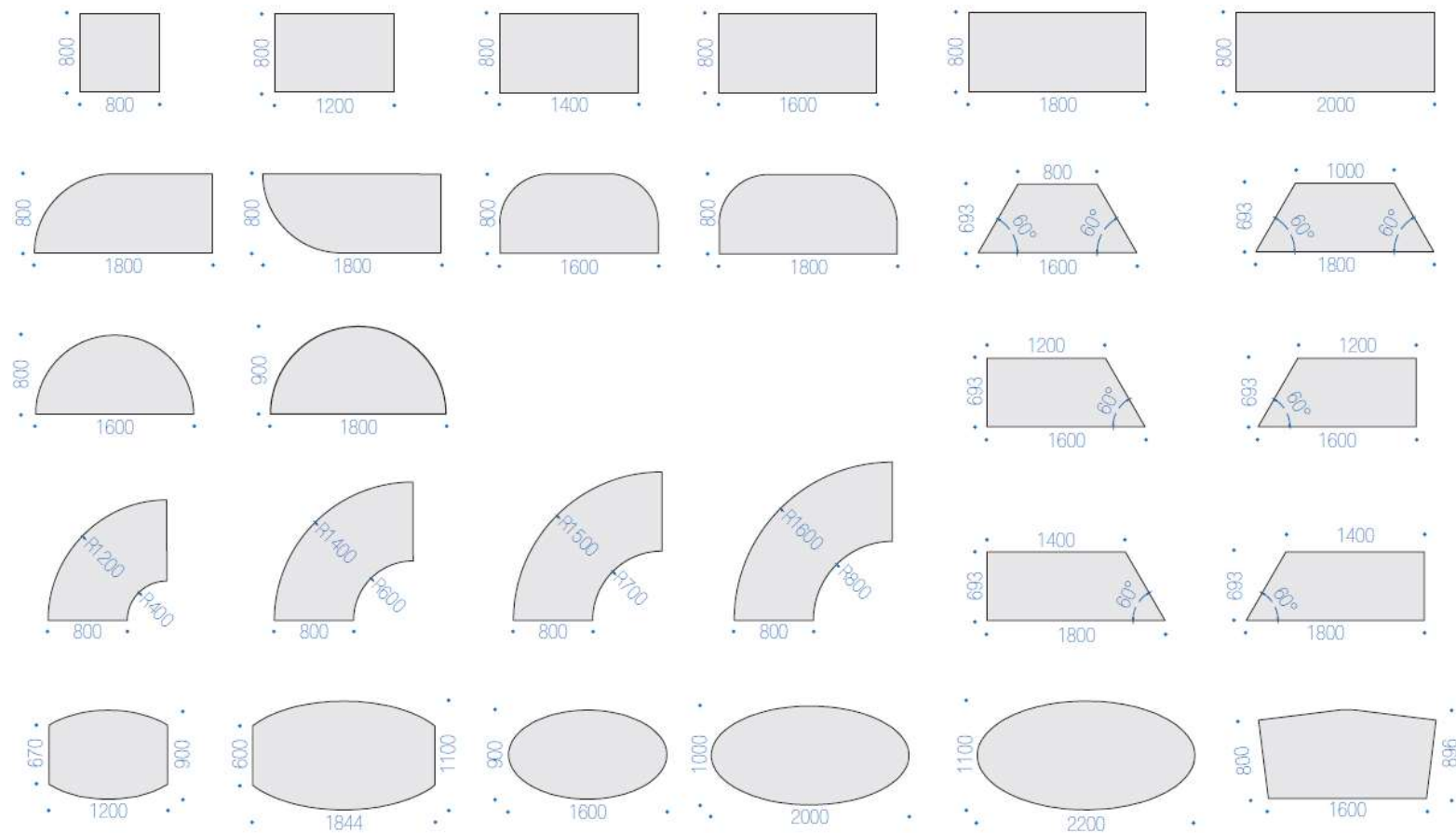
*Prese elettriche internazionali e nazionali



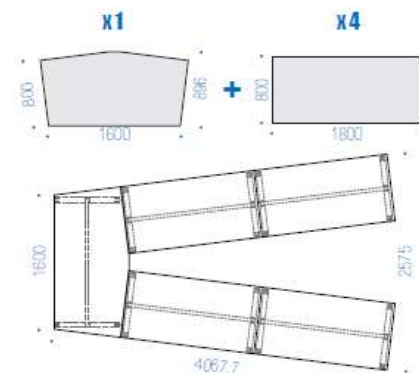
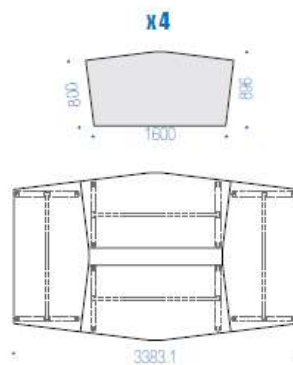
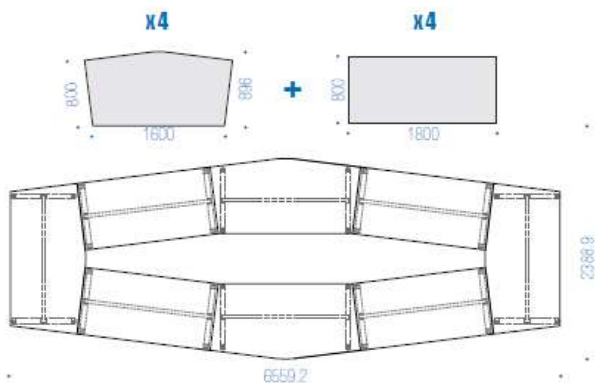
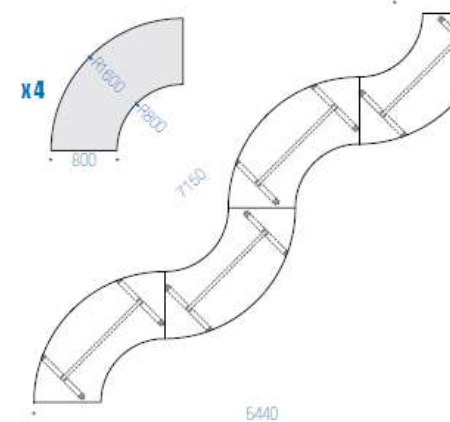
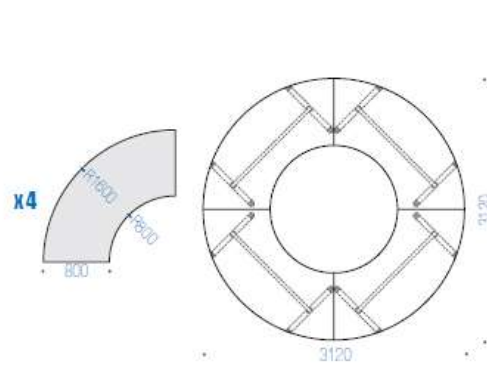
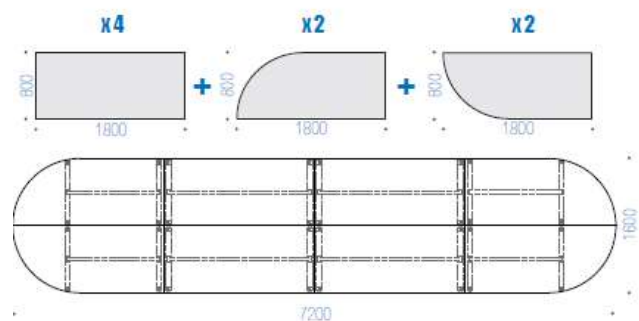
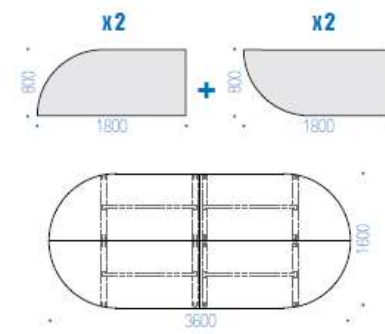
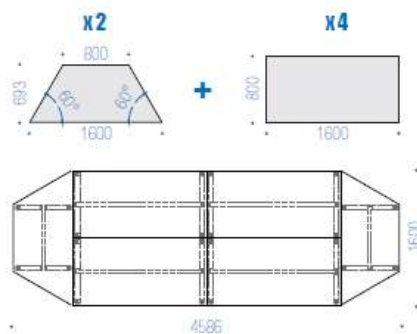
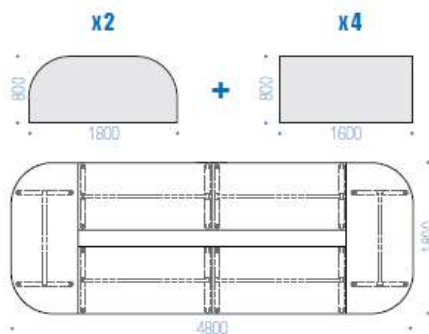
*Accessori Multimediali



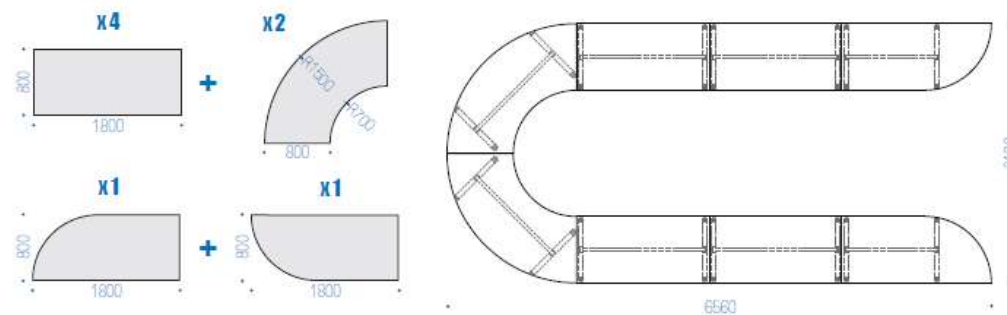
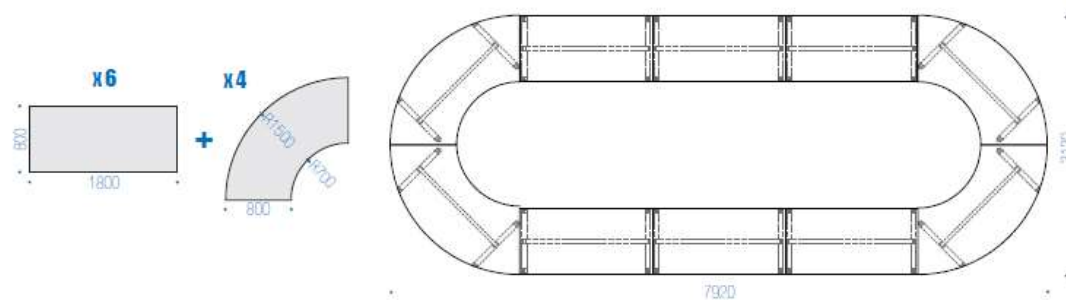
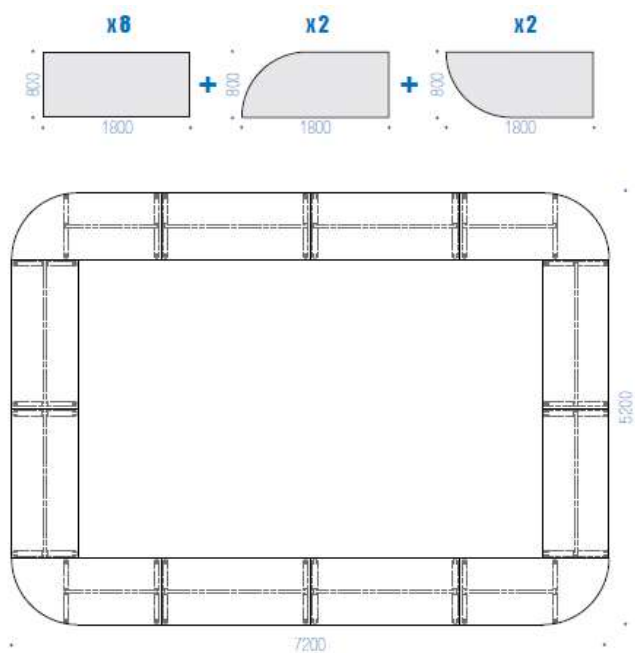
Dimensioni e forme piani



Composizioni

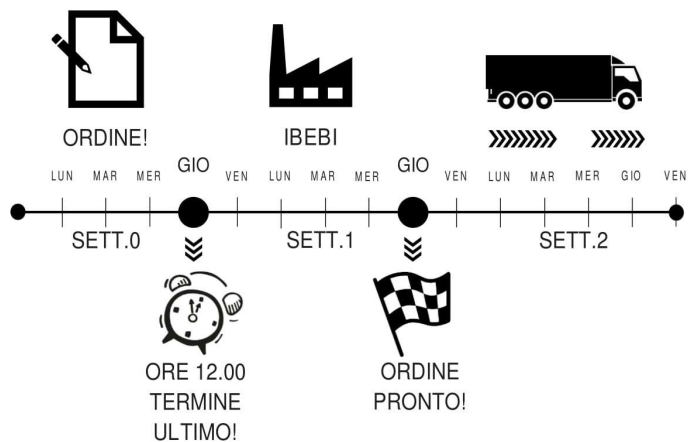


ARCHIMEDE



Consegna Rapida

Disponibile solo per tavoli senza moduli elettrici e/o multimediali.



Pulizia

Per le parti metalliche consigliamo esclusivamente un panno morbido e alcool asciugando bene dopo la pulizia.
Per le superfici laccate, usare panno umido ed acqua con detersivo liquido neutro, non usare solventi, trielina, acetone o ammoniacca.

Garanzia

I nostri prodotti sono garantiti 10 anni.
(testo integrale della garanzia su richiesta).



UNI EN 1730:2000

Certificazione secondo le norme UNI EN 15372:2008, livello 3°