



## Finiture Gambe



Gamba con montante in tubo d'acciaio di sezione rettangolare 80x60 mm con piede in lamiera piegata 70x30 mm.  
 Verniciatura epossipoliestere a polveri  
 Disponibili in 2 finiture  
 Grigio RAL 9600 lucido  
 Bianco RAL 9003 lucido.

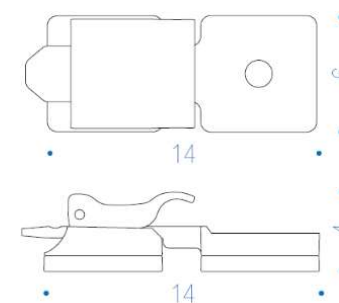
## Finiture Piani



ibebi.com\_T. + 39 0421 244 244 - Via A. Manzoni, 27 Fossalta di Portogruaro VE - ITALIA



AGG10

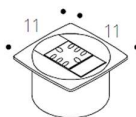


Gancio in nylon grigio per unione piani.

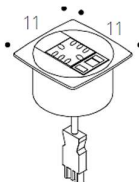


Modulo singolo in ABS con sistema elettrico e/o multimediale e passacavi.

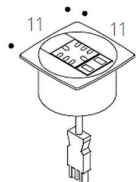
KIT06 / A



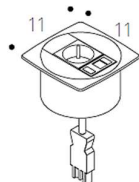
KIT06 / B



KIT06 / C

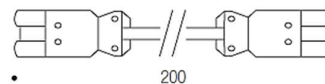


KIT06



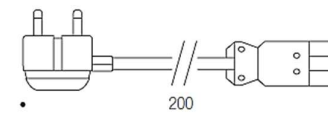
KIT03

Cavo di connessione tra moduli elettrici 2 mt (H05VV-F 3G 1.5 mm<sup>2</sup> / GST18 - GST18).



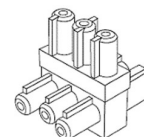
KIT09

Cavo elettrico 2 mt (H05VV-F 3G 1.5 mm<sup>2</sup> / GST18 - Spina Maschio).



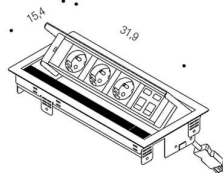
KIT12

Distributore a 3 vie.

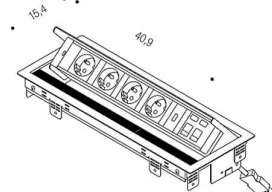


Contenitore in acciaio a 4 o 6 moduli elettrici e/o multimediali.

KIT07\*

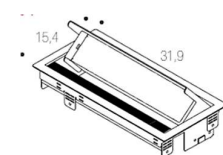


KIT08\*

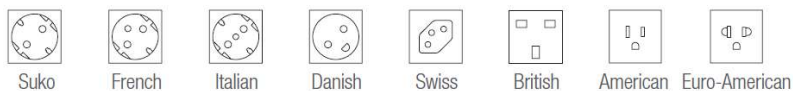


Contenitore passacavi richiudibile in acciaio verniciato (Bianco, Nero o Grigio).

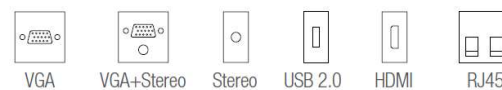
KIT04\*



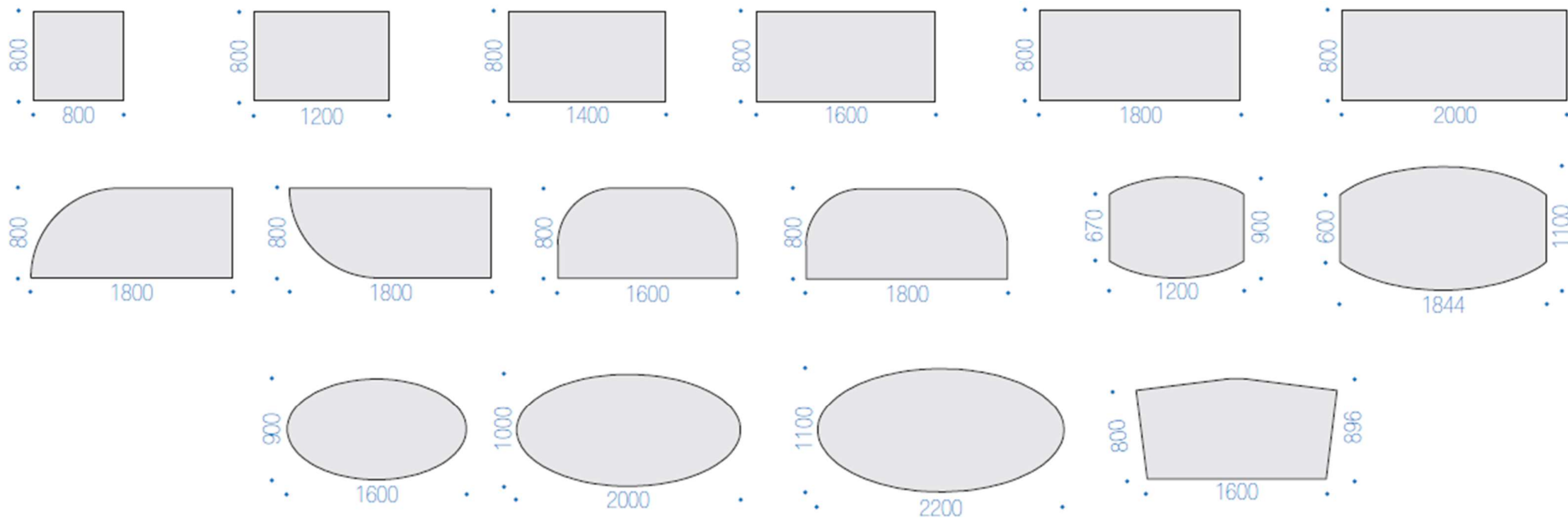
## \*Prese elettriche internazionali e nazionali



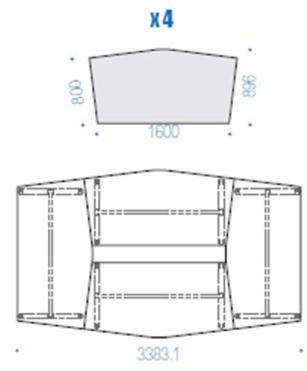
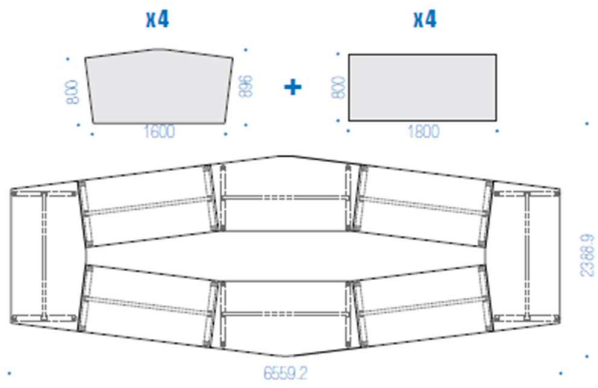
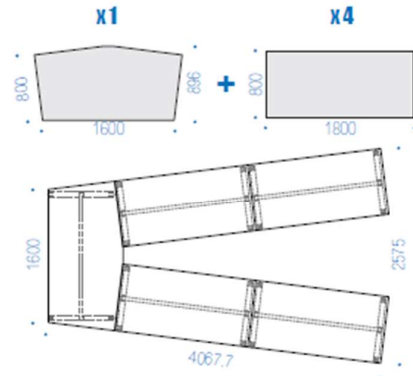
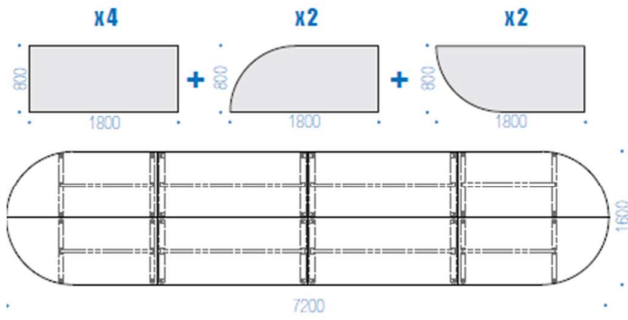
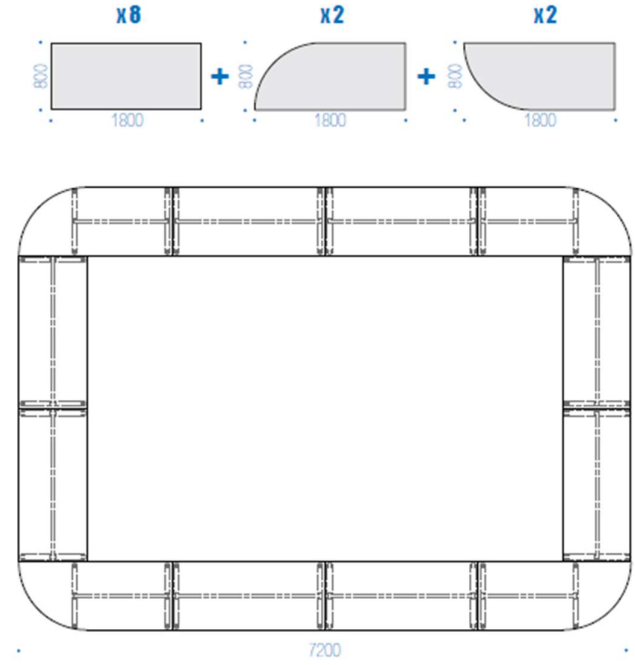
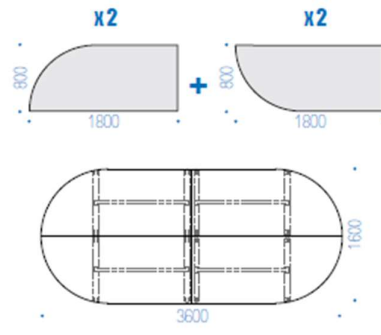
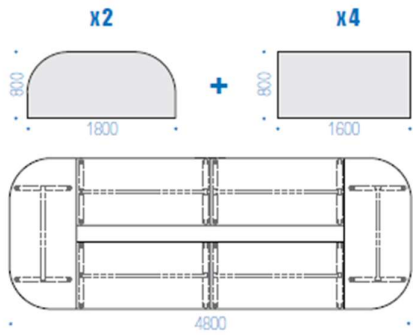
## \*Accessori Multimediali



Dimensioni e forme piani



Composizioni



## Pulizia

Per le parti metalliche consigliamo esclusivamente un panno morbido e alcool asciugando bene dopo la pulizia.  
Per le superfici laccate, usare panno umido ed acqua con detersivo liquido neutro, non usare solventi, trielina, acetone o ammoniacca.

## Garanzia

I nostri prodotti sono garantiti 5 anni.  
(testo integrale della garanzia su richiesta).



UNI EN 1730:2000

Certificato di conformità UNI EN 15372:2016, livello 2°(Solo per Telemaco B).