

Finiture piano disponibili  
Melaminico (MFC)  
Perfect Sense  
Laminato scrivibile.

Meccanismo di ribaltamento piano  
in lamiera d'acciaio acciaio con  
maniglie di sblocco. Cover in  
polipropilene (PP).

Gamba con montante in tubo d'acciaio  
rettangolare 60x30 mm con piede in  
alluminio pressofuso.  
Verniciatura epossipoliestere a polveri  
Nero RAL 9005  
Grigio  
Bianco RAL 9003.

Ruota girevole con freno ø75 mm  
in polipropilene (PP) ricoperta in  
gomma termoplastica anti-traccia.

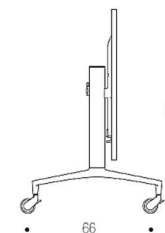
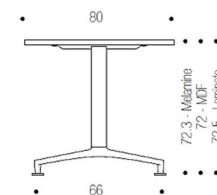


Gancio in nylon grigio  
per unione piani  
(optional).

Contenitore in acciaio a 4 o 6  
moduli elettrici e/o multimediali  
verniciato Bianco, Nero o Grigio.  
Disponibile con modulo passacavi  
(optional).

Passacavi orizzontale in  
polipropilene (PP).

Pannello frontale.  
Finiture disponibili  
Melaminico (MFC)  
Perfect Sense.



## Finiture Gambe



Gamba con in tubo d'acciaio rettangolare 60x30 mm con piede in alluminio pressofuso.  
Verniciatura epossipoliestere a polveri

Disponibili in 6 finiture:

Montante Nero RAL9005 / Piede Nero RAL9005

Montante Grigio / Piede Grigio

Montante Bianco RAL9003 / Piede Bianco RAL9003

Montante Nero RAL9005 / Piede in alluminio spazzolato lucido

Montante Grigio / Piede in alluminio spazzolato lucido

Montante Bianco RAL9003 / Piede in alluminio spazzolato lucido

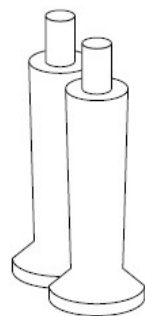
## Finiture Piani





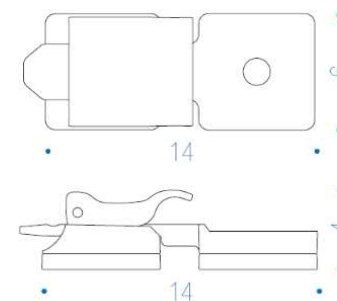
Coppia piedini in alluminio con base nera.

KIT14



Gancio in nylon grigio per unione piani.

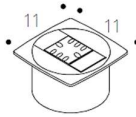
AGG10



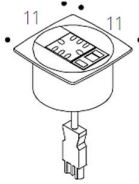


Modulo singolo in ABS con sistema elettrico e/o multimediale e passacavi.

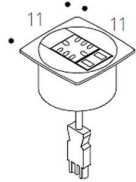
KIT06 / A



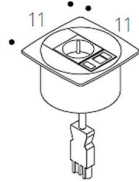
KIT06 / B



KIT06 / C

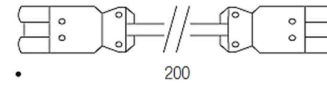


KIT06



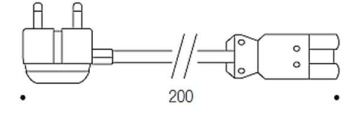
KIT03

Cavo di connessione tra moduli elettrici 2 mt (H05VV-F 3G 1.5 mm<sup>2</sup> / GST18 - GST18).



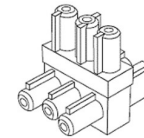
KIT09

Cavo elettrico 2 mt (H05VV-F 3G 1.5 mm<sup>2</sup> / GST18 - Spina Maschio).



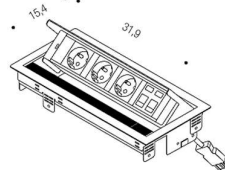
KIT12

Distributore a 3 vie.

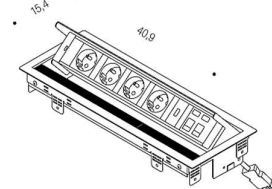


Contenitore in acciaio a 4 o 6 moduli elettrici e/o multimediali.

KIT07\*

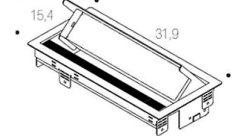


KIT08\*

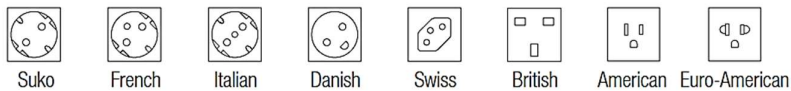


Contenitore passacavi richiudibile in acciaio verniciato (Bianco, Nero o Grigio).

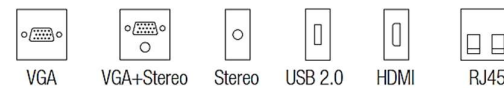
KIT04\*



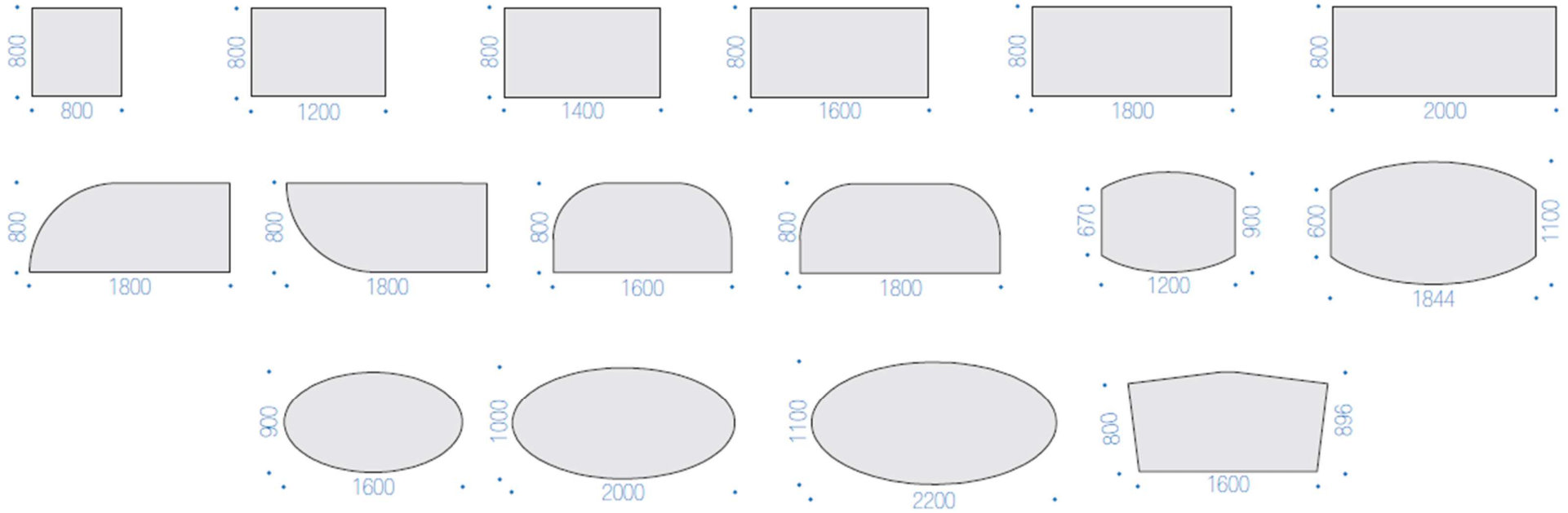
### \*Prese elettriche internazionali e nazionali



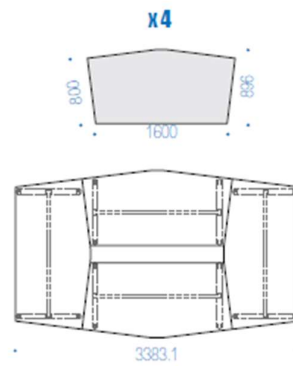
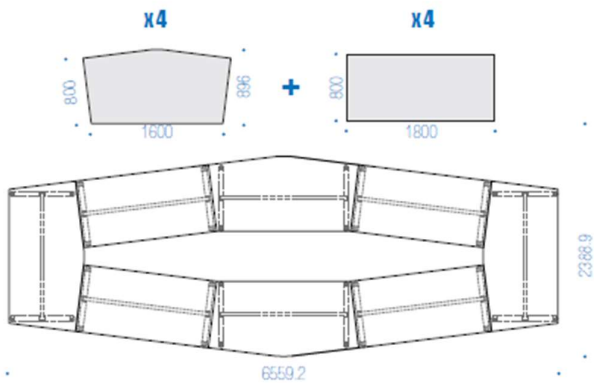
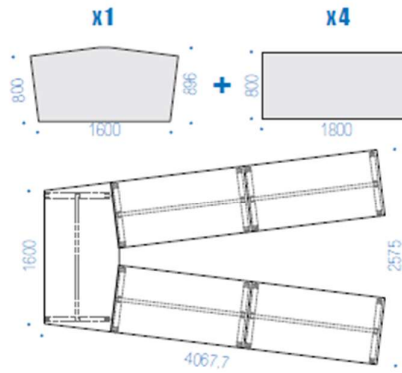
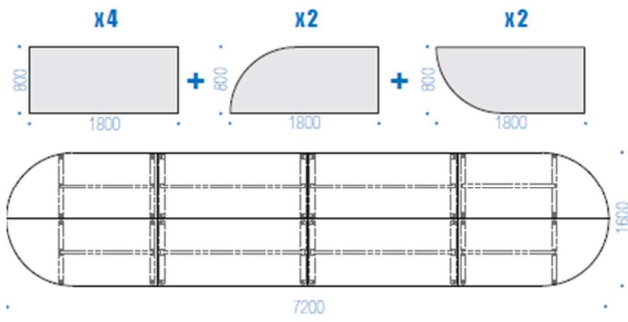
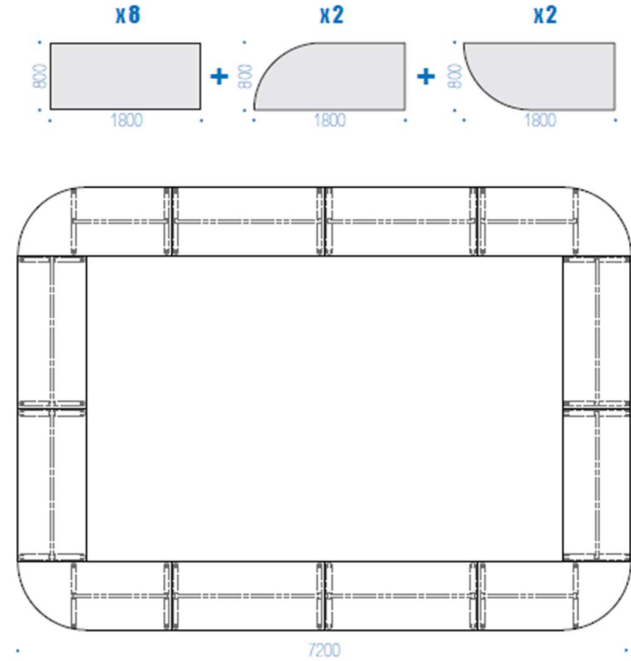
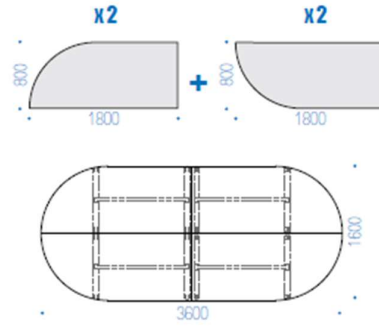
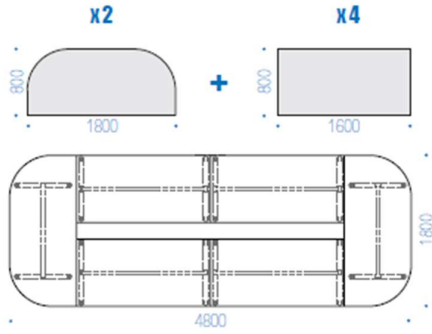
### \*Accessori Multimediali



## Dimensioni e forme piani



Composizioni



## Pulizia

Per le parti metalliche consigliamo esclusivamente un panno morbido e alcool asciugando bene dopo la pulizia.  
Per le superfici laccate, usare panno umido ed acqua con detersivo liquido neutro, non usare solventi, trielina, acetone o ammoniacca.

## Garanzia

I nostri prodotti sono garantiti 5 anni.  
(testo integrale della garanzia su richiesta).



UNI EN 1730:2000

Certificazione secondo le norme UNI EN 15372:2016, livello 2°.