

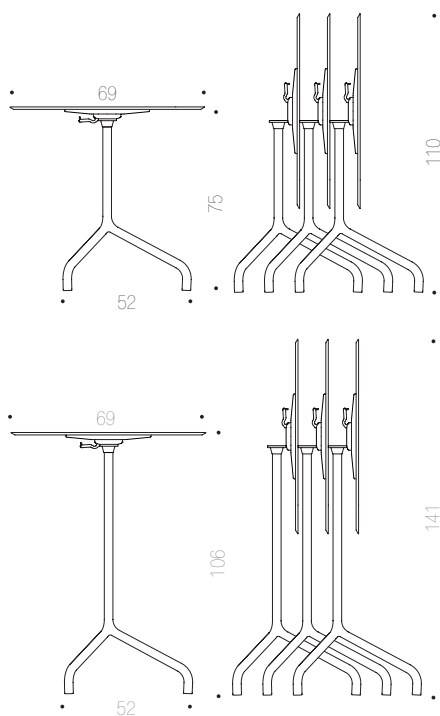
RIBALTO

design Alberto Basaglia e Natalia Rota Nodari



Top	Top Finishes	Packaging
	HPL	H 75 cm
		H 106 cm
	HPL	H 75 cm
		H 106 cm

Dimensions in cm



Description

Tavolo con struttura in tubolare di acciaio con verniciatura epossidica o cromata. È proposto in due altezze e i piani ribaltabili sono in HPL. Orizzontalmente è impilabile all'infinito.

Table made of tubular steel structure epoxy powder coated or chromed. It is offered in two heights and its folding tops are in HPL. Horizontally you can go on nesting to infinity.

Table avec structure en tubulaire d'acier avec peinture époxydique ou chromée. Elle est proposée en deux hauteurs et les plateaux rabattables sont en HPL. Horizontalement elle est empilable à l'infini.

Tisch mit Untergestell aus pulverbeschichtetem oder verchromtem Stahlrohr. Verfügbar in zwei Höhen und seine klappbare Tischplatten sind aus HPL. Horizontal unendlich stapelbar.

Top Finishes

HPL (10 mm):
 White 0010
 Red 0561
 Black 0509

Frame Finishes

White RAL 9003
 Red RAL 3000
 Black RAL 9005
 Grey
 Chromed

Characteristics



per uso esterno coperto
 for outdoor use (with overhead coverage)
 pour usage extérieur sous abri
 Zur Verwendung im überdachten Außenbereich



tavoli impilabili
 stackable tables
 tables empilables
 stapelbare Tischen