

Finiture piano disponibili
Melaminico (MCF)
Perfect Sense
Laminato scrivibile.

Meccanismo di ribaltamento piano
in lamiera d'acciaio acciaio con
maniglie di sblocco. Cover in
polipropilene (PP) nero.

Gamba con montante in tubo d'acciaio
rettangolare 80x60 mm con piede in
alluminio pressofuso.
Verniciatura epossipoliestere a polveri
Nero RAL 9005
Grigio
Bianco RAL 9003.

Ruota girevole con freno \varnothing 75
mm in poliammide (PA) gomma
termoplastica anti-traccia.

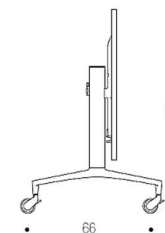
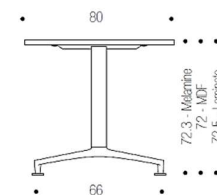


Gancio in nylon grigio
per unione piani.

Contenitore in acciaio a 4 o 6
moduli elettrici e/o multimediali
verniciato Bianco, Nero o Grigio.
Disponibile con modulo passacavi.

Passacavi orizzontale in
polipropilene (PP).

Pannello frontale.
Finiture disponibili
Melaminico (MCF)
Perfect Sense.



Finiture Gambe



Gamba con in tubo d'acciaio rettangolare 80x60 mm con piede in alluminio pressofuso.
Verniciatura epossipoliestere a polveri

Disponibili in 6 finiture:

Montante Nero RAL9005 / Piede Nero RAL9005

Montante Nero Grigio / Piede Grigio

Montante Bianco RAL9003 / Piede Bianco RAL9003

Montante Nero RAL9005 / Piede in alluminio spazzolato lucido

Montante Nero Grigio / Piede in alluminio spazzolato lucido

Montante Bianco RAL9003 / Piede in alluminio spazzolato lucido

Finiture Piani

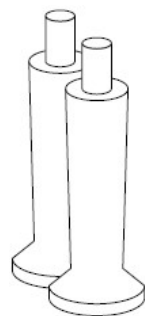


ibebi.com_T. + 39 0421 244 244 - Via A. Manzoni, 27 Fossalta di Portogruaro VE ITALIA



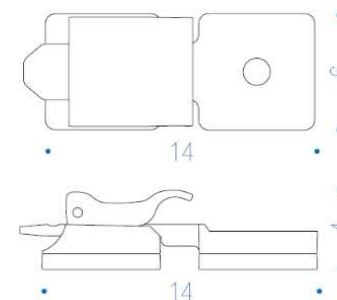
Coppia piedini in alluminio con base nera.

KIT14



Gancio in nylon grigio per unione piani.

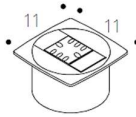
AGG10



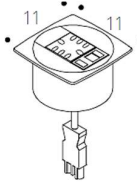


Modulo singolo in ABS con sistema elettrico e/o multimediale e passacavi.

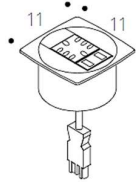
KIT06 / A



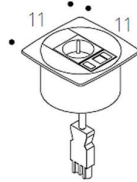
KIT06 / B



KIT06 / C

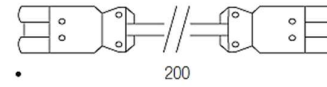


KIT06



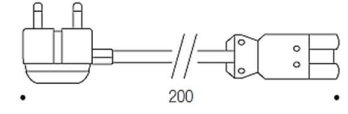
KIT03

Cavo di connessione tra moduli elettrici 2 mt (H05VV-F 3G 1.5 mm² / GST18 - GST18).



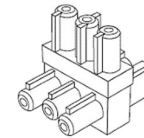
KIT09

Cavo elettrico 2 mt (H05VV-F 3G 1.5 mm² / GST18 - Spina Maschio).



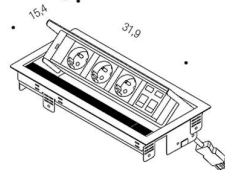
KIT12

Distributore a 3 vie.

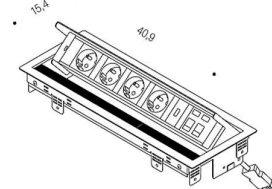


Contenitore in acciaio a 4 o 6 moduli elettrici e/o multimediali.

KIT07*

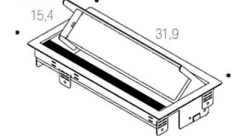


KIT08*

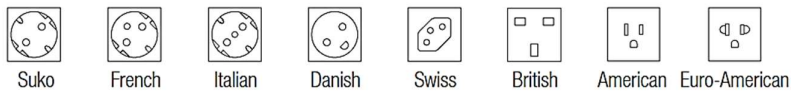


Contenitore passacavi richiudibile in acciaio verniciato (Bianco, Nero o Grigio).

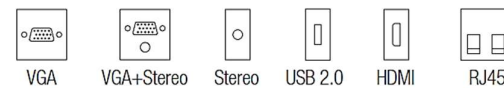
KIT04*



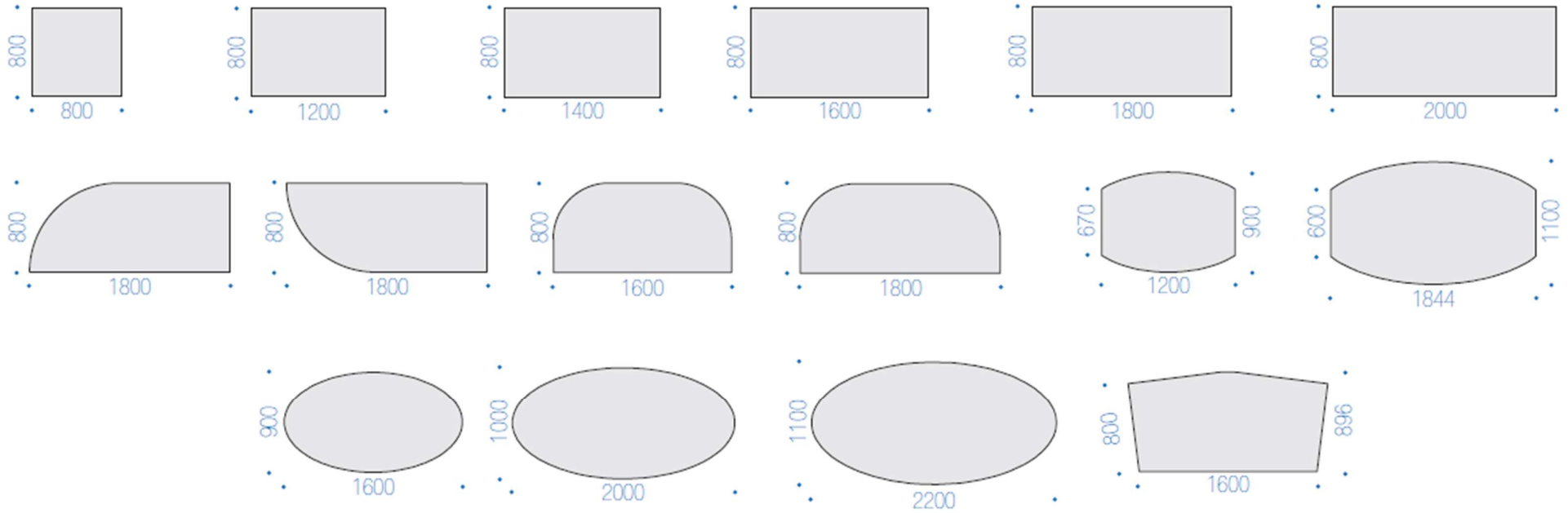
*Prese elettriche internazionali e nazionali



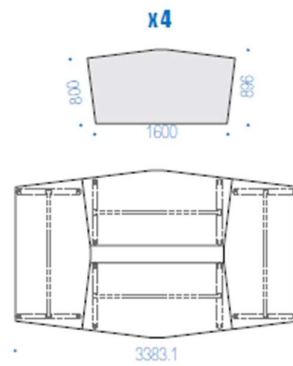
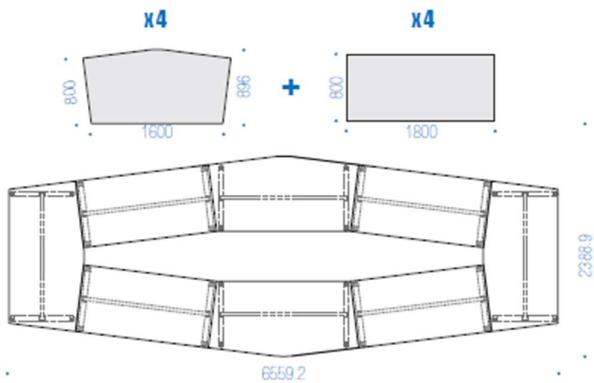
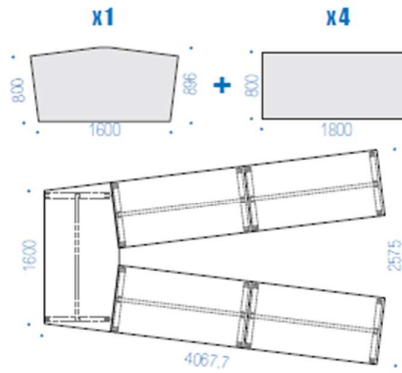
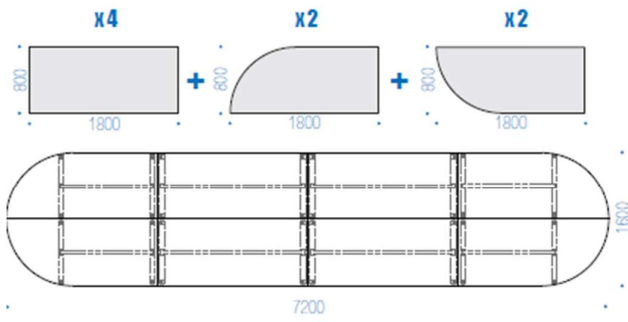
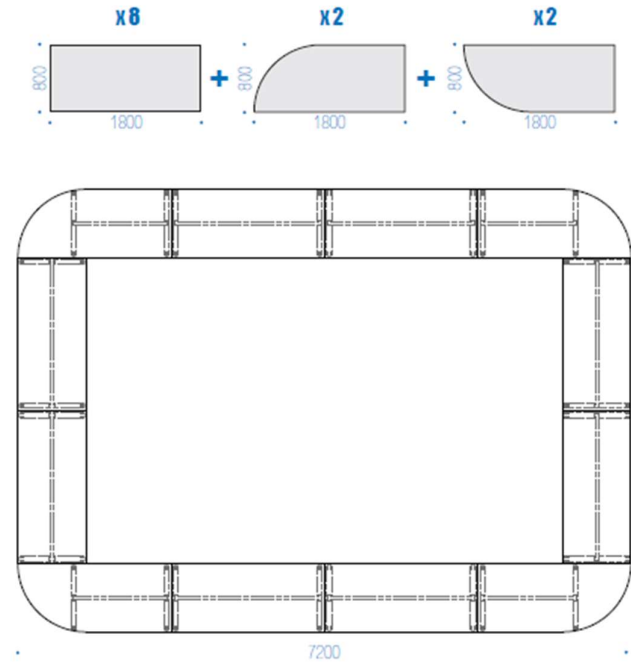
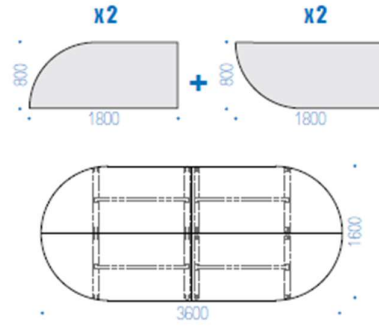
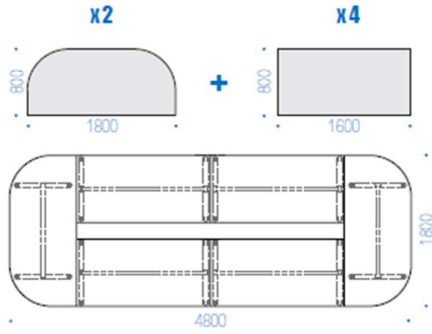
*Accessori Multimediali



Dimensioni e forme piani



Composizioni



Pulizia

Per le parti metalliche consigliamo esclusivamente un panno morbido e alcool asciugando bene dopo la pulizia.
Per le superfici laccate, usare panno umido ed acqua con detersivo liquido neutro, non usare solventi, trielina, acetone o ammoniacca.

Garanzia

I nostri prodotti sono garantiti 5 anni.
(testo integrale della garanzia su richiesta).



UNI EN 1730:2000

Certificazione secondo le norme UNI EN 15372:2016, livello 2°.